

Base modell 1

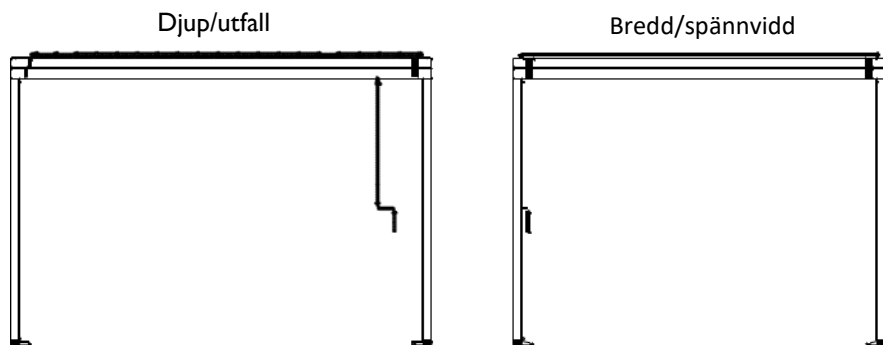
Manuell pergola



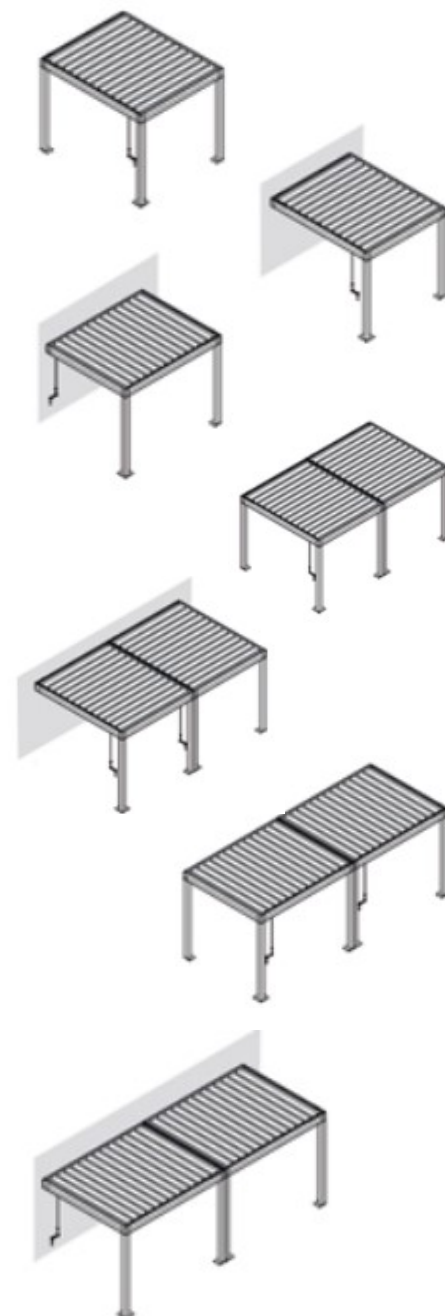
Base-line modell 1 är en nätt pergola med rena linjer som fungerar som tillfälligt skärmtak när man behöver skydda sig mot regn. Lamellerna kan vinklas upp 120 grader från stängt läge.

Två standardfärger: antracitgrå och vit (RAL 9010). Valbara som enfärgade eller tvåfärgad med grå stomme och vitt tak.





	Total höjd	Bredd	Djup/utfall
Base modell 1	268,5cm	350cm	395cm



Pergolan har en frigångshöjd under balk på 250cm och vinklingsbara lameller från stängt läge upp till 120 grader. Manövrering med handvev. Moduler kan kopplas ihop såväl på bredden som på djupet. Finns i antracitgrå och vit RAL 9010 enfärgade eller tvåfärgad där ramen är antracit och taket vitt. Regnvatten leds av taket till stuprörsfunktion i pelare som kan väljas. Man kan även välja riktning som lamellerna skall vinklas upp, utifrån om man vill skärma av solen eller släppa in maximalt med ljus. Går att fästa i vägg på både bredd och utfallssidan. Klassad för vindklass 3, dvs max 13,8m/s med öppna lameller och vindklass 6 med stängda lameller enligt EN13561:2015. Pelarnas mått är 8x8cm och takbjälkarna 10,9x18cm höjd. Taket klarar att dränera max 1260l vatten per timme. Taket får belastas med max 55kg/m² och därför rekommenderas öppna lameller i 90 graders vinkel vid snöväder för att förebygga för stora snölaster.

